

GLOWNE PARAMETRY

Udzwig nominalny: 630 kg
 8 Osoby
 Predkosc: 1 m/s
 Przejazd: 15 m
 Ilosc przystankow: 6
 Ilosc dojsc: 6

Napiecie elektryczne: 380 V

Nr fazy:

Czestotliwosc: 50 Hz

Moc oswietleniowa: 220 V

Moc: 4.44 kW

6 HP

Prad nominalny: 10 A

Prad startowy: 21 A

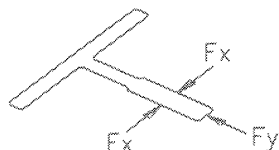
Max waga kabiny+ramy: 735 kg

Typ sterowania: COLEC-SELEC
 SIMPLEX

UWAGI

- Wszystkie warunki zawarte w dokumencie
 'Praca i dostawa platne przez klienta'
 musza byc spelnione

OBCIAZENIE NA PROWADNICACH



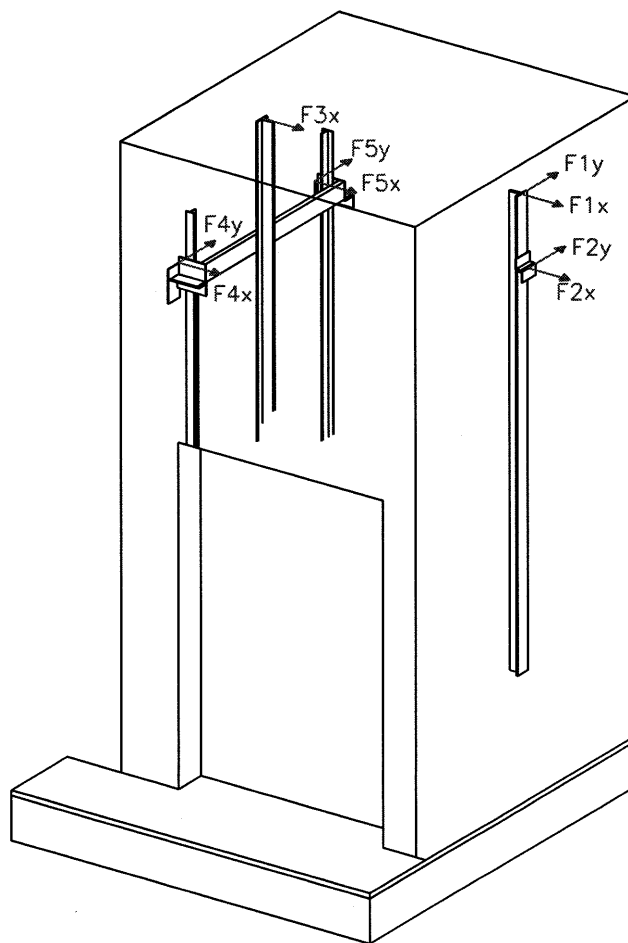
F_x : 33 daN

F_y : 52 daN

UDZWIG W DaN

P1: 4200 daN	P6: daN
P2: daN	P7: daN
P3: 1082 daN	P8: daN
P4: 2730 daN	P9: daN
P5: daN	P10: daN

F1x: ± 10 daN	F4x: ± 25 daN
F1y: ± 275 daN	F4y: ± 140 daN
F2x: ± 20 daN	F5x: ± 25 daN
F2y: ± 275 daN	F5y: ± 170 daN
F3x: ± 300 daN	



EDYCJA

MODYFIKACJA

DATA

PODPIS

KLIENT: KRAKDZWIG - EXKR

ADRES: katalog MRLG630AA przelot 180

MIASTO:



NARYSOWANE 28-12-2010
 EXKR

SKALA

RYSUNEK NR

SPRAWDZONE

JEDNOSTKA

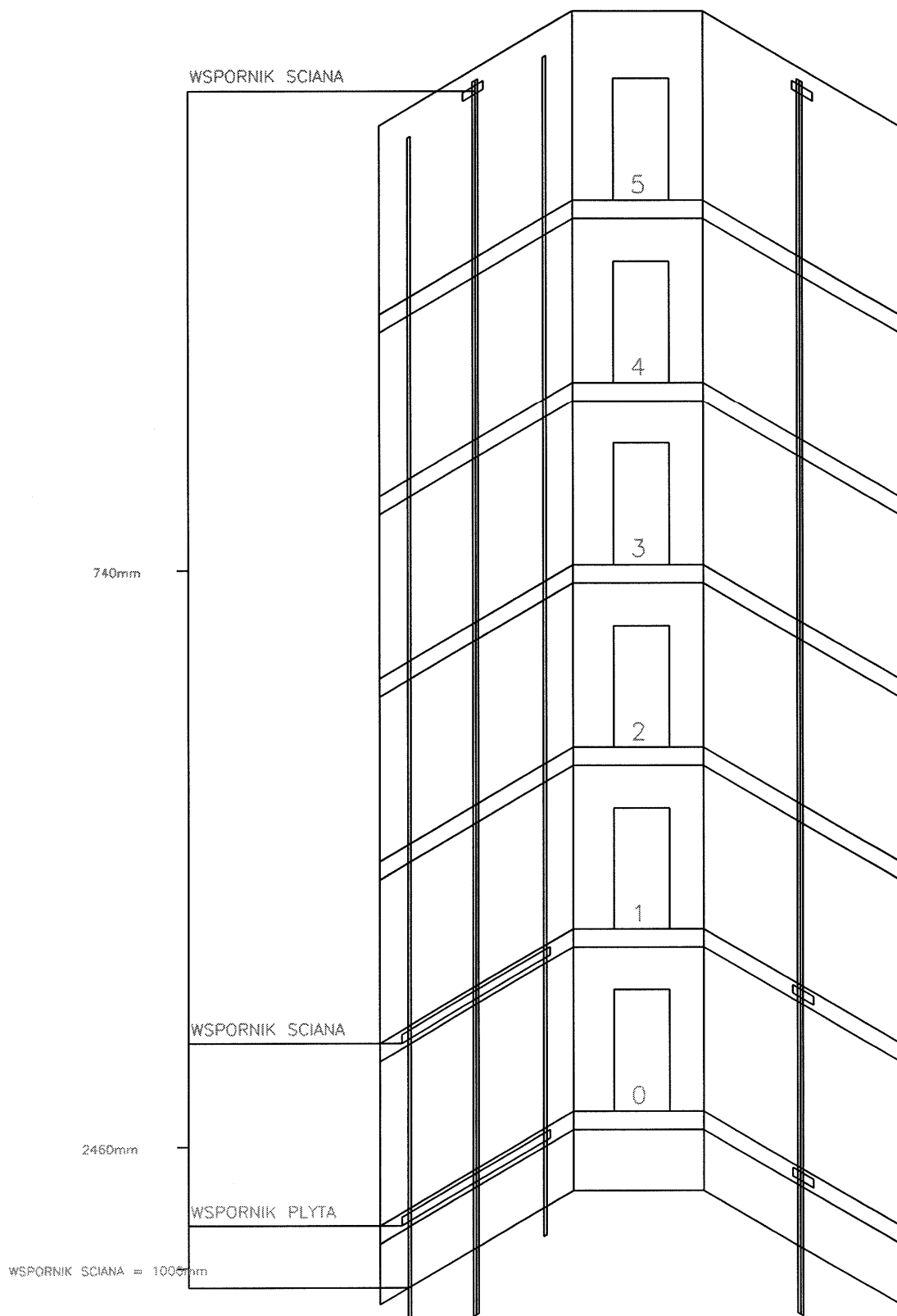
mm

STRONA

1 / 3

REF:

KR000431



KLIENT: KRAKOWICZ - EXKR
 ADRES: katalog MRLG630AA - przelot 180
 MIASTO:



MARYSOWANE 28-12-2010
 EXKR

SKALA

RYSUNEK NR

SPRAWDZONE

JEDNOSTKA

mm

STRONA

2 / 7

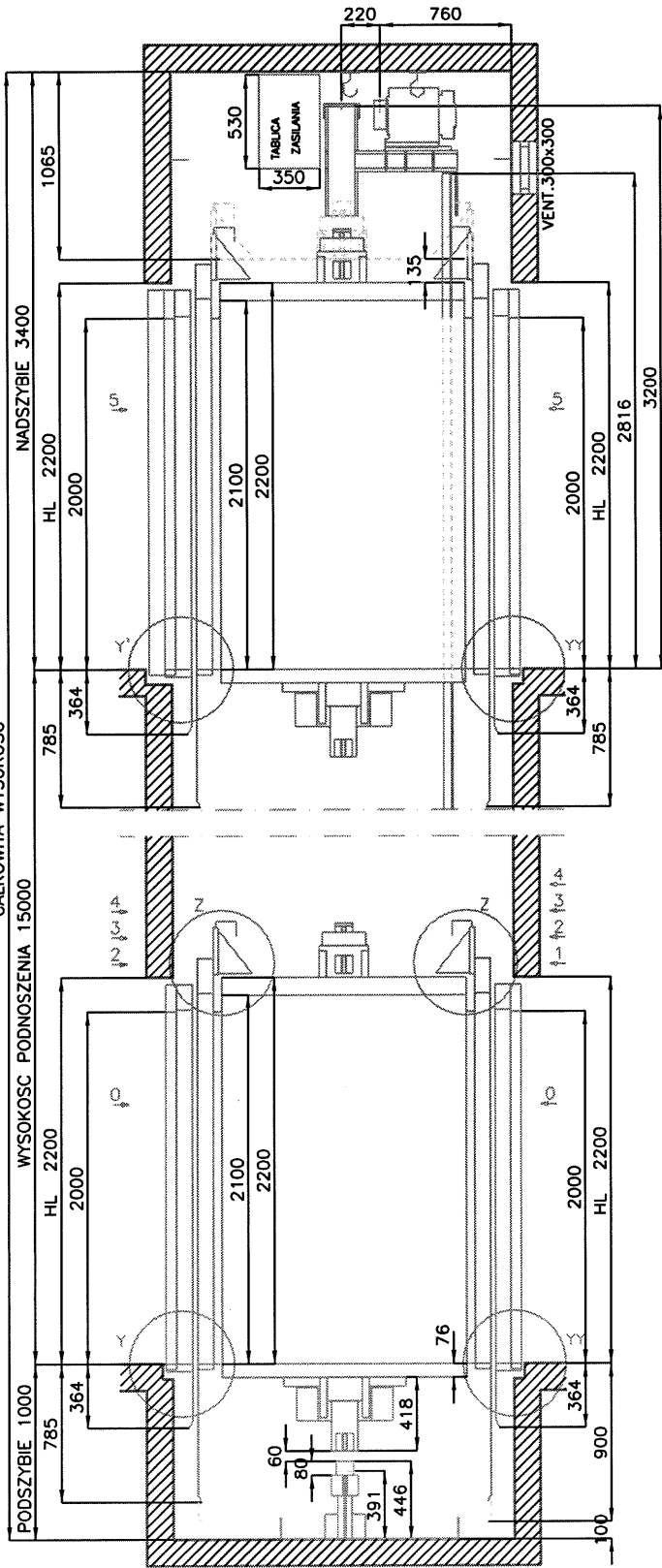
REF:

KR000431

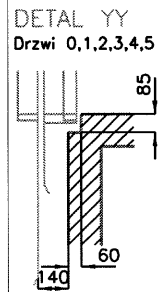
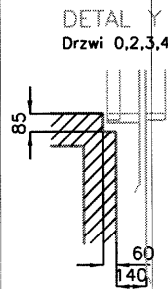
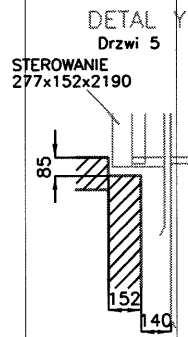
CAŁKOWITA WYSOKOŚĆ

WYSOKOŚĆ PODNOSZENIA 15000

NADSZYBIE 3400



UTWARDZONE PODLOZE
PIONOWY PRZEKROJ KABINY



KLIENT: KRAKOWIC -- EXKR

ADRES: katalog MRLG6.30AA przełot 180

MIASTO:

SKALA

JEDNOSTKA

MM

RYSUNEK NR

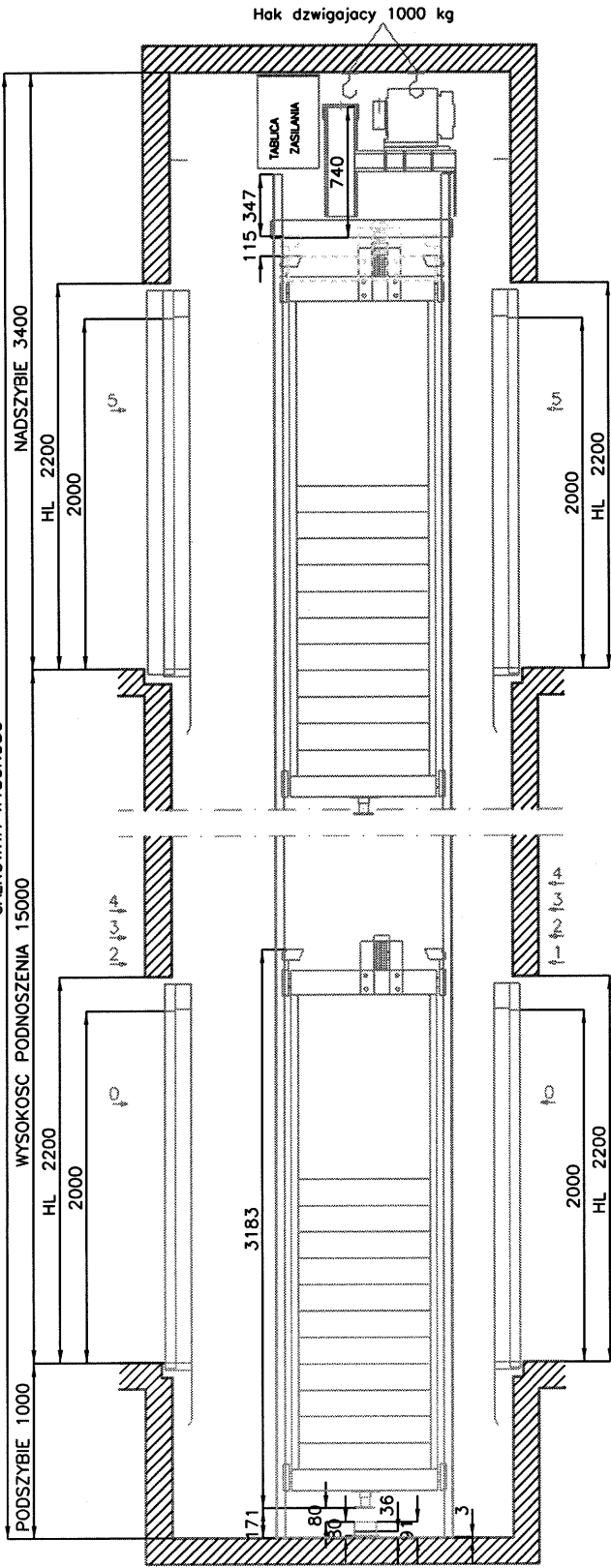
STRONA 3 / 7

REF:

KR000431



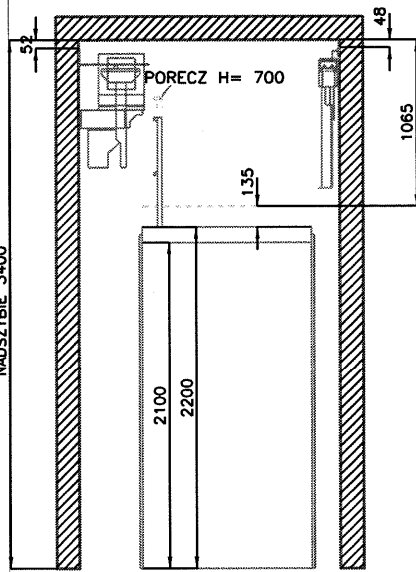
CALKOWITA WYSOKOSC



UTWARDZONE PODLOZE

PIONOWY PRZEKROJ PRZECIWWAGI

NADSZYBIE 3400



KLIENT: KRAKOWZ/WIG - EXKR
 ADRES: katalog MRLG63DAA przelot 180
 MIASTO:

RYSunEK NR

SKALA

28-12-2010
 EXKR

MARStOWNE
 SPRAWDZONE

JEDNOSTKA

MTM

STRONA

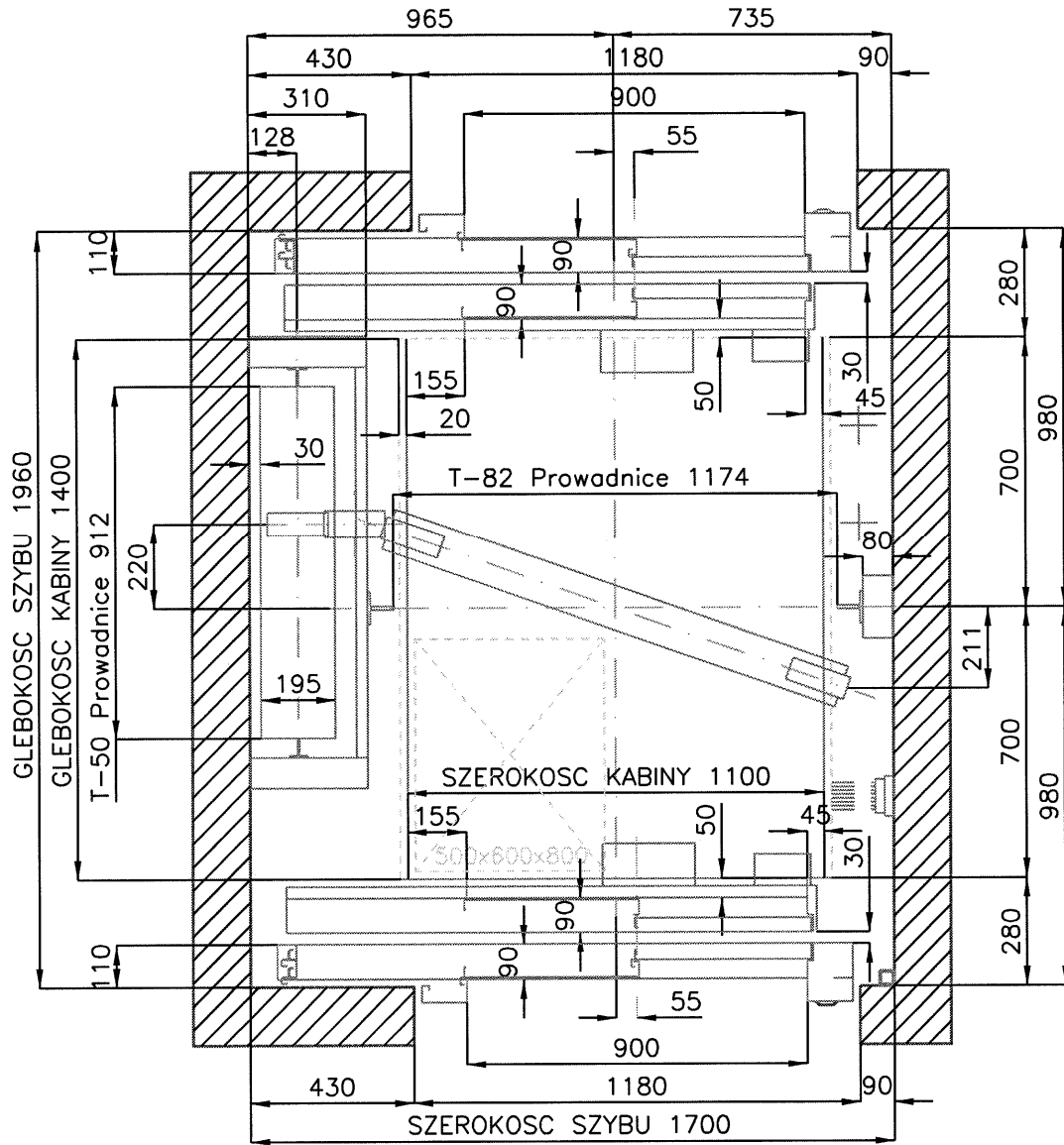
4 / 7

REF.

KR000431



Drzwi 0,1,2,3,4,5

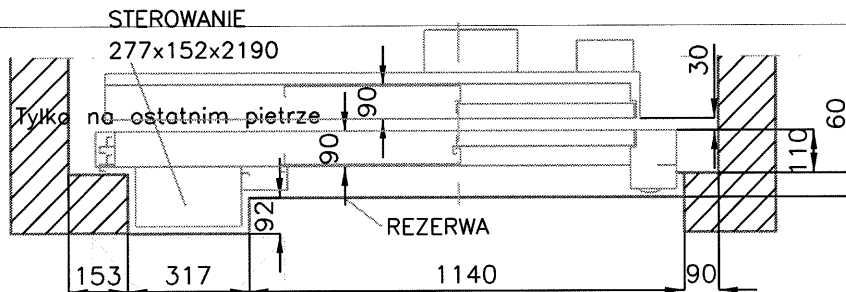


Drzwi 0,2,3,4

PLAN SZYBU

Skala 1/20

Drzwi 5

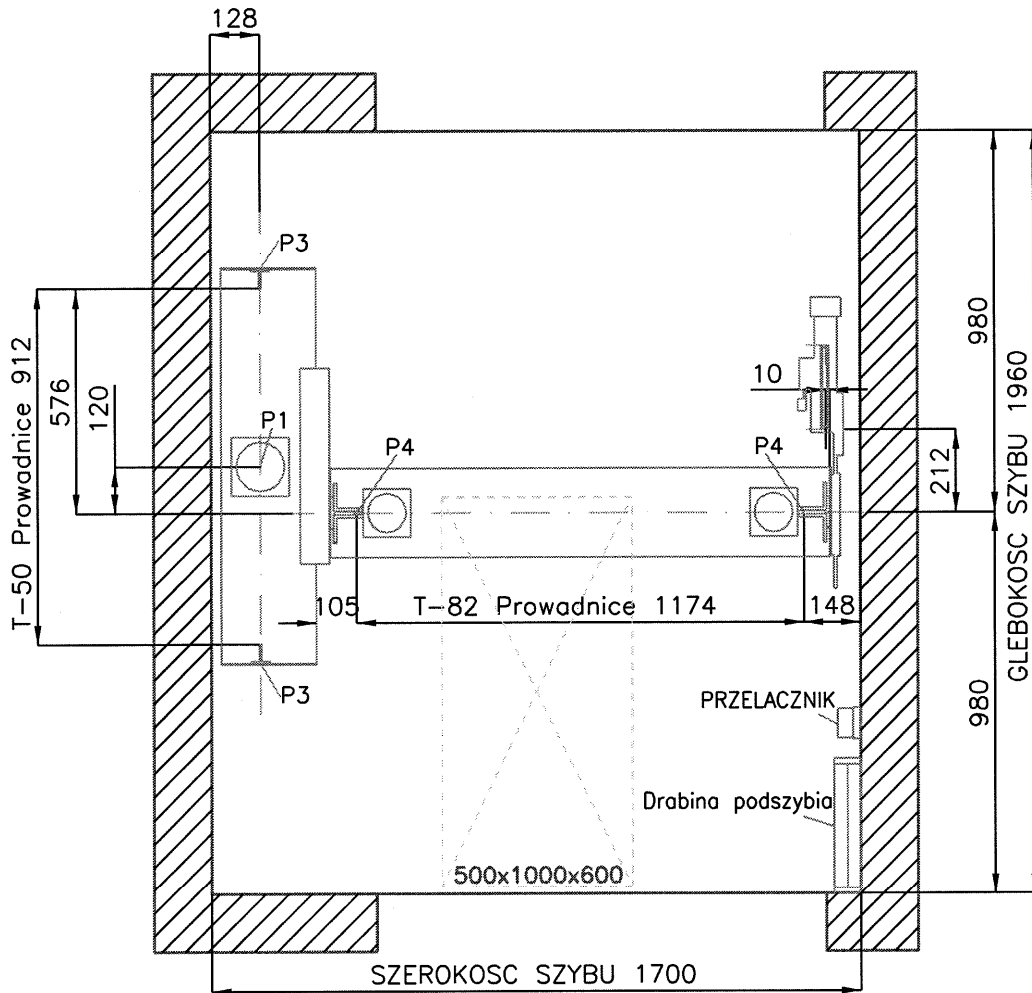


KLIENT: KRAKZWIG -- EXKR
 ADRES: katalog MRLG630AA przełot 180
 MIASTO:



NARYSOWANE 28-12-2010 SKALA RYSUNEK NR
 EXKR
 SPRAWDZONE JEDNOSTKA mm STRONA 5 / 7

REF: KR000431



PLAN PODSZYBIA
Skala 1/20

KLIENT: KRAKZWIC - EXKR
 ADRES: katalog MRLG630AA przełot 180
 MIASTO:



NARYSOWANE 28-12-2010
EXKP

SKALA

RYSUNEK NR

SPRAWDZONE

JEDNOSTKA

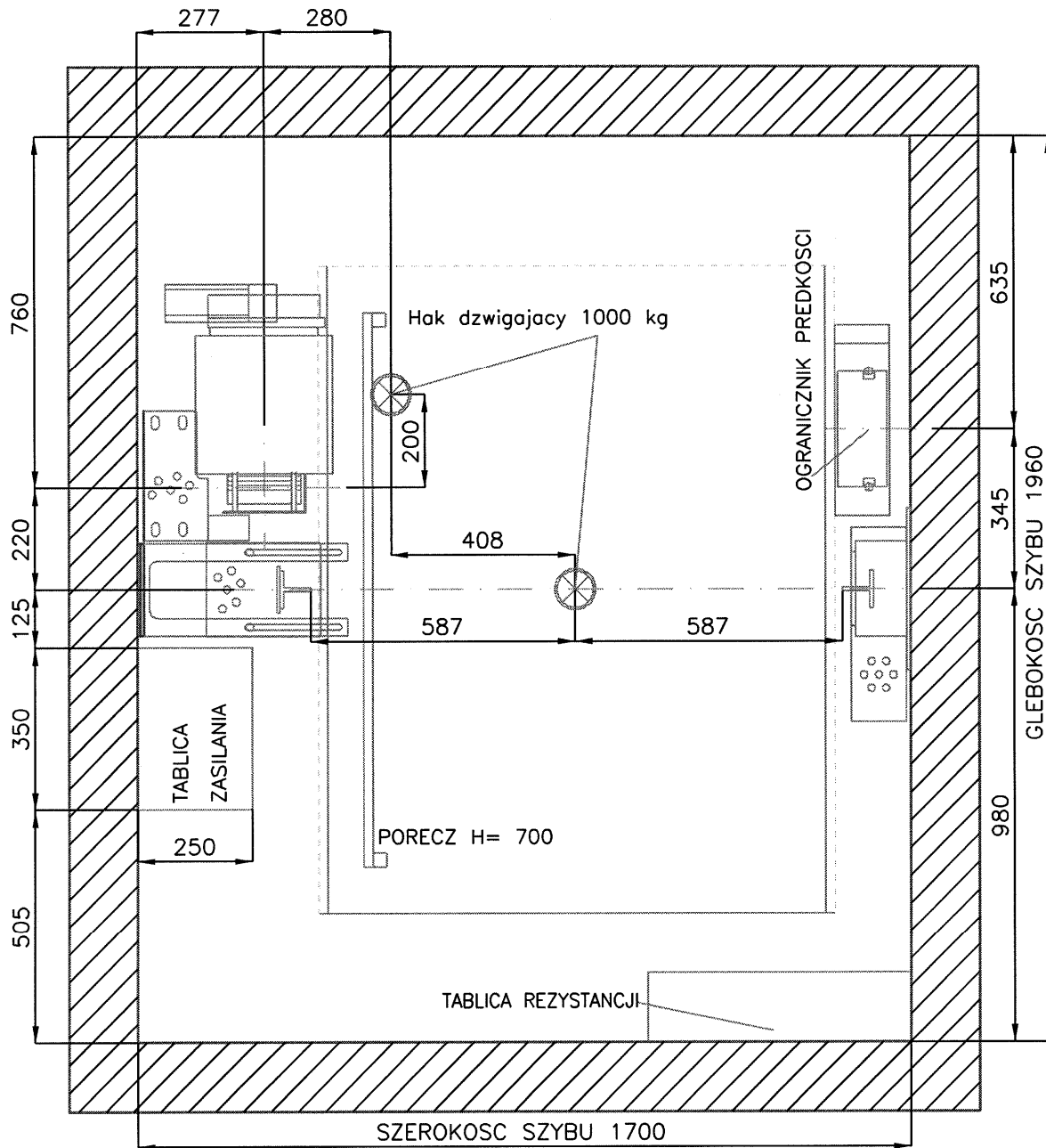
mm

STRONA

6 / 7

REF:

KR000431



RZUT MASZYNY
Skala 1/15

KLIENT: KRAKZWIC - EXKR
 ADRES: katalog MRLG630AA przelot 180
 MIASTO:



NARYSOWANE 26-12-2010
EXKR

SKALA

RYSUNEK NR

SPRAWDZONE

JEDNOSTKA mm

STRONA

7 / 7

REF: KR000431